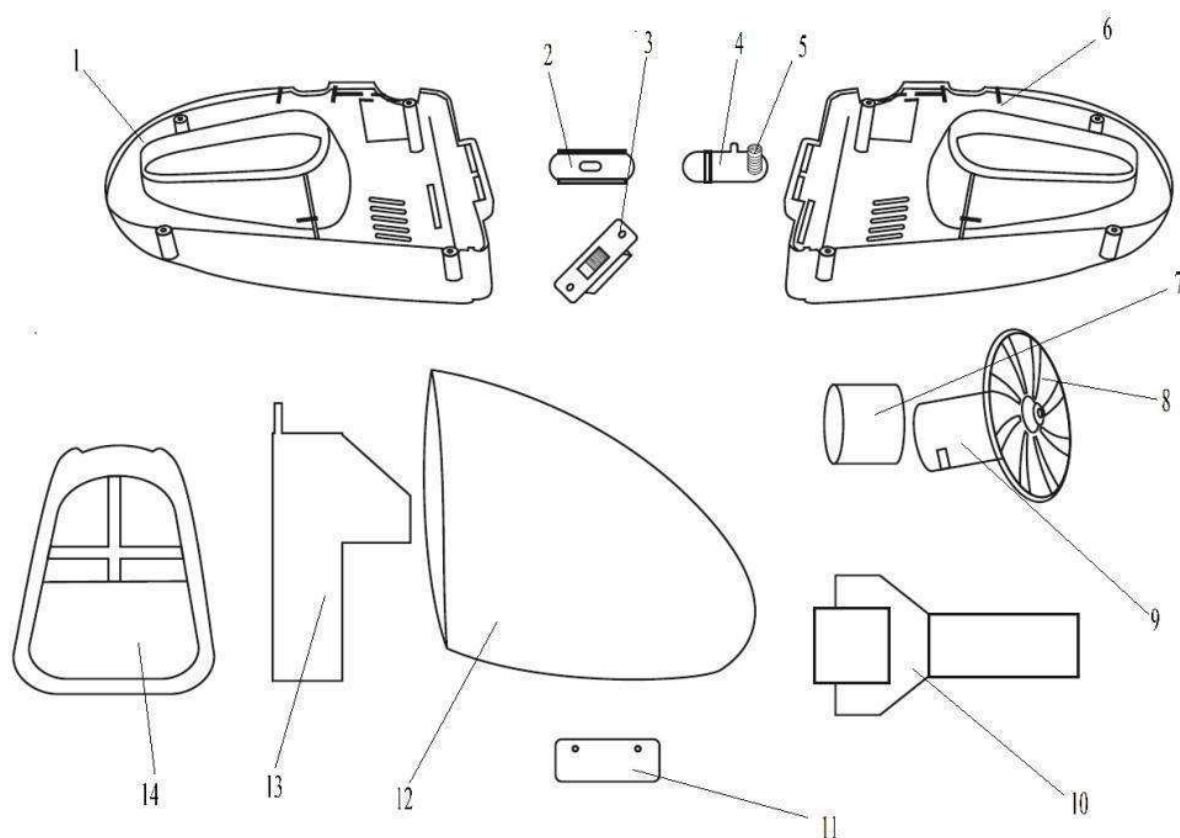


# Пылесос автомобильный КАВС 12/60



## Наименование

1. Левая половина корпуса
2. Клавиша переключателя
3. Переключатель
4. Зашёлка
5. Пружина
6. Правая половина корпуса
7. кронштейн
8. Крыльчатка
9. Двигатель
10. Насадка
11. Клапан
12. Пылесборник
13. Крышка пылесборника
14. Фильтр